



## REGLEMENT

## DE LAVOIRIE

## D'INTERET COMMUNAUTAIRE

- septembre 2024 -

(Annexe à la délibération n°260924-DC-84 en date du  
26 septembre 2024)

Communauté de communes Thelloise  
7 avenue de l'Europe – 60530 Neuilly-en-Thelle

# CHAPITRE I - DEFINITION – PRINCIPES

## Article 1 - Définition des voies d'intérêt communautaire

Les voies communales sont définies d'intérêt communautaire lorsqu'elles respectent les trois **premières** conditions cumulatives suivantes **ou répondant à la 4ème condition** :

- Voie communale **hors agglomération** reliant une commune à une autre commune ou à un axe de classement supérieur (route départementale),
- Voie permettant la réalisation d'au moins trois motifs de déplacement parmi les quatre suivants : travail, services, commerces et éducation,
- Voie à **double sens** supportant un trafic moyen supérieur à 400 véhicules par jour **ou un sens unique supportant un trafic moyen de 200 véhicules**,
- **Voie destinée à désenclaver une commune pour rejoindre un axe de classement supérieur.**

## Article 2 – Domaine d'intervention de la Communauté de communes Thelloise

La CCT assure l'entretien et la réfection des voies communautaires.

Les travaux d'entretien concernent :

- Des réparations (rebouchage de nids de poules, de fissures, réalisation de purges)
- Des revêtements superficiels (gravillonnage, enrobés coulés à froid, enrobés)
- La signalisation horizontale
- La mise en œuvre de grave ou terre végétale en accotement

## Article 3 - Voies d'intérêt communautaire

Les 25 voies d'intérêt communautaire représentent un linéaire total de 35 339 mètres linéaires, soit une surface de 157 271,1 mètres carrés.

(cf. annexe 1 : carte, voies définies d'intérêt communautaire (classement par voie), voies définies d'intérêt communautaire (classement par commune).

## Article 4 – Entrées ou sorties de voies d'intérêt communautaire

Les entrées ou sorties des voies d'intérêt communautaires sont décidées par délibération du Conseil communautaire selon la procédure suivante :

- Pour une demande d'entrée
  - Un état des lieux est réalisé par la CCT pour veiller au respect des trois critères cumulatifs ou du quatrième critère (article 1)
  - Un comptage effectué par une entreprise habilitée doit être réalisé
  - Pour une voie à double sens, si le trafic est supérieur à 400 véhicules/j, la commune doit effectuer la remise en état de la voie c'est-à-dire réaliser les travaux préparatoires (purges).
  - Pour une voie à sens unique, si le trafic est supérieur à 200 véhicules/j, la commune doit effectuer la remise en état de la voie c'est-à-dire réaliser les travaux préparatoires (purges).
  - Pour une voie destinée à désenclaver une commune, la commune doit effectuer la remise en état de la voie c'est-à-dire réaliser les travaux préparatoires (purges).
- Pour une sortie de voie :
  - Un comptage effectué par une entreprise habilitée doit être réalisé et si les comptages sont inférieurs aux seuils fixés, la voie est sortie.
  - Des portions de voies peuvent être sorties notamment si les panneaux d'entrée et de sortie d'agglomération (sens code de la route) sont modifiés.

## **Article 5 - Élargissement**

En accord avec les communes, la CCT peut élargir une voie communautaire.  
L'acquisition des terrains est à la charge de la communauté.

# **CHAPITRE II - OBLIGATIONS DE LA CCT ET DE LA COMMUNE**

## **Article 6 - Obligation de bon entretien**

La bande de roulement et les accotements des voies d'intérêt communautaire est entretenue par la Communauté de communes Thelloise de telle façon que la circulation des usagers, sauf circonstances exceptionnelles, y soit assurée dans les conditions normales de sécurité.

## **Article 7 - Obligation de pouvoir de police**

En application de ses pouvoirs de police, les arrêtés de circulation sont établis par la commune.

Le fauchage et le service d'hiver sont exercés par les communes (relèvent du pouvoir de police du maire).

# **CHAPITRE III - OCCUPATION DU DOMAINE PUBLIC PAR DES CONCESSIONNAIRES**

## **Article 8 - Autorisations préalables nécessaires**

Les intervenants et entreprises ont l'obligation de diffuser une DT (déclaration de projet de travaux) afin de vérifier, lors de l'élaboration d'un projet, sa comptabilité avec les réseaux existants et de connaître les recommandations techniques de sécurité qui devront être appliquées lors des travaux et après ces travaux.

Puis une DICT (déclaration d'intention de commencement de travaux) qui permet aux exploitants de réseaux de connaître la localisation précise des travaux projetés et les techniques de travaux qui seront employées ainsi que les recommandations.

**Les communes informées des projets de travaux se chargeront d'informer la Communauté de communes.**

Toutes occupations ou tous ouvrages, sur les voies communautaires sont soumis à une autorisation ou accord technique de la CCT.

Aucuns travaux de tranchée n'est autorisé sur des voies dont la réfection effectuée par la Communauté de communes a été réalisée depuis moins de :

- 2 ans pour un enduit superficiel,
- 3 ans pour un enrobé coulé à froid (ECF),
- 5 ans pour un enrobé ;

... sauf cas de force majeure (ex : fuite sur réseaux enterrés). Si les travaux affectent la couche de roulement et/ou le profil en travers de la chaussée, la couche de roulement est reprise sur la totalité de la largeur de la voie.

## **Article 9 - Travaux communaux**

Sur les voies d'intérêt communautaire, la Communauté de communes Thelloise demeure le maître d'ouvrage des travaux de rénovation et d'entretien de la chaussée (structure et couche de roulement) et des accotements.

Toutefois, lorsqu'une commune décide de réaliser des travaux, tels que :

- enfouissement des réseaux,
  - bordures, trottoirs, caniveaux et raccords d'enrobé,
  - réseau d'écoulement des eaux pluviales, eaux usées et d'adduction d'eau potable,
  - signalisation (verticale),
- elle doit en informer la CCT.

## **Article 10 - Constat préalable des lieux**

Préalablement à tous travaux, la Communauté de communes peut demander l'établissement d'un constat contradictoire des lieux. En l'absence de constat contradictoire, les lieux sont réputés en bon état d'entretien et aucune contestation ne sera admise par la suite.

## **Article 11 - Responsabilité des concessionnaires**

Les concessionnaires sont réputés accepter sans aucune réserve le présent règlement et ce dans l'intérêt du bon usage et de la conservation du domaine public routier.

Ils sont responsables de tous les accidents ou dommages qui peuvent résulter de l'exécution de leurs travaux ou de l'existence et du fonctionnement de leurs ouvrages sauf fautes de la victime, faits d'un tiers ou en cas de force majeure.

## **Article 12 - Traversées de chaussée**

Le fonçage ou le forage dirigé est privilégié quand la couche de surface a moins de cinq ans pour les enrobés, moins de trois ans pour les enrobés coulés à froid et moins de deux ans pour les enduits superficiels (sauf impossibilité technique démontrée).

En cas de tranchées, elles sont exécutées, chaque fois que cela est techniquement possible, par demi-largeur de chaussée, de manière à ne pas interrompre la circulation.

## **Article 13 - Découpe de la chaussée**

Les bords de la zone d'intervention effective doivent être sciés afin d'éviter la détérioration du revêtement et du corps de chaussée en dehors de l'emprise de la fouille et permettant d'obtenir une découpe franche et rectiligne.

## **Article 14 - Implantation des tranchées**

Les voies communautaires étant situées hors agglomération, l'implantation des tranchées est à prévoir sous accotement, à 0,80 mètre minimum du bord de la chaussée.

En cas d'impossibilité technique, l'intervenant doit prévenir la Communauté de communes et obtenir son accord sur la technique employée.

## **Article 15 - Profondeur des tranchées**

Des recommandations techniques sont jointes en annexe et dépendent du type de tranchées en voirie et en accotement.

## **Article 16 - Contrôle du compactage**

Les contrôles du compactage sont réalisés par l'intervenant et communiqués au fur et à mesure au gestionnaire de la voie.

## **Article 17 - Reconstitution de la chaussée**

### **– COUCHE DE ROULEMENT PROVISOIRE**

Dans le cas où la couche de roulement définitive ne peut être réalisée par l'intervenant avant la restitution de la chaussée à la circulation, une couche de roulement provisoire peut être mise en œuvre.

Ce revêtement provisoire doit être maintenu en bon état par l'intervenant. Le revêtement définitif doit être réalisé dans un délai de 6 mois maximum.

Pour les chaussées dont la couche de surface est en enrobé, il peut être utilisé un enrobé à froid sous réserve de l'accord de la Communauté de communes.

### **– REVÊTEMENT DEFINITIF**

La largeur de la couche de roulement définitive est égale à celle de la tranchée augmentée de 0,40 m

(0,20 m de chaque côté). L'enrobé est raboté sur l'épaisseur de la couche à mettre en œuvre. La sur largeur peut être augmentée à la demande de la Communauté de communes si des dégradations dues à la réalisation de la tranchée sont constatées, contradictoirement.

Les couches de fondations et de roulement sont constituées en redans. Ces dispositions sont à appliquer de manière systématique.

Lorsque le bord de la fouille en chaussée se trouve à moins de 0,80 m du bord du caniveau ou de l'accotement, la couche de roulement comprise entre le bord de la fouille et le fil d'eau est enlevée et remplacée par la couche de roulement définitive.

Dans le cas où la surface à remettre en état est supérieure ou égale à 50 % de la voie circulée, la couche de roulement de la voie circulée existante est enlevée sur sa totalité et remplacée par la couche de roulement définitive.

En complément, les joints de raccordement entre la couche de roulement existante et la nouvelle doivent être traités par un joint émulsion bitume gravillonnée 0/4.

### **– MARQUAGE AU SOL – ÉQUIPEMENT DE LA ROUTE**

La mise en œuvre de la couche de roulement est complétée par le rétablissement du marquage au sol et le remplacement des équipements de la route qui ont pu disparaître au cours des travaux. Le marquage doit intervenir dans les 15 jours suivant l'exécution de la couche de roulement provisoire ou définitive nécessaire à la libération des solvants.

## **Article 18 - Réception des travaux**

Lorsque les travaux sont achevés et dans un délai de trois mois, l'intervenant est tenu de faire parvenir à la Communauté de communes le procès-verbal (PV) de réception. L'ouvrage reste sous la responsabilité de l'intervenant jusqu'à réception de l'un de ces deux documents par la Communauté de communes.

## **Article 19 - Responsabilité de la Communauté de communes et dispositions à prendre lors d'opérations de fraisage, de démolition, de recyclage ou de réutilisation d'enrobé bitumineux.**

Articles L 4531-1 et R 4412-97 du code du travail

Décret n°2012-639 du 4 mai 2012 relatif aux risques d'exposition à l'amiante, modifié par le décret n°2013-594 du 5 juillet 2013

Note d'information de l'institut des routes, des rues et des infrastructures pour la mobilité (IDRRIM) n°27– décembre 2013

Guide d'aide à la caractérisation des enrobé bitumineux – comité de pilotage national « travaux routiers – risques professionnels – novembre 2013

Certains enrobés en place contiennent des constituants aujourd'hui interdits, reconnus comme pouvant générer des problèmes de santé pour les travailleurs lors de leur manipulation ou à leur contact, ou par respiration des émissions générées par les matériaux chauffés.

Lors de travaux sur chaussée existante, la Communauté de communes doit informer les entreprises de l'absence ou de la présence de ces constituants :

- amiante dans les enrobés, si les couches d'enrobés doivent être déstructurées ou si les travaux prévus génèrent de la poussière,
- hydrocarbures aromatisés polycycliques (HAP) en teneur élevée, si les enrobés sont fraisés et amenés à être recyclés à chaud et à tiède.

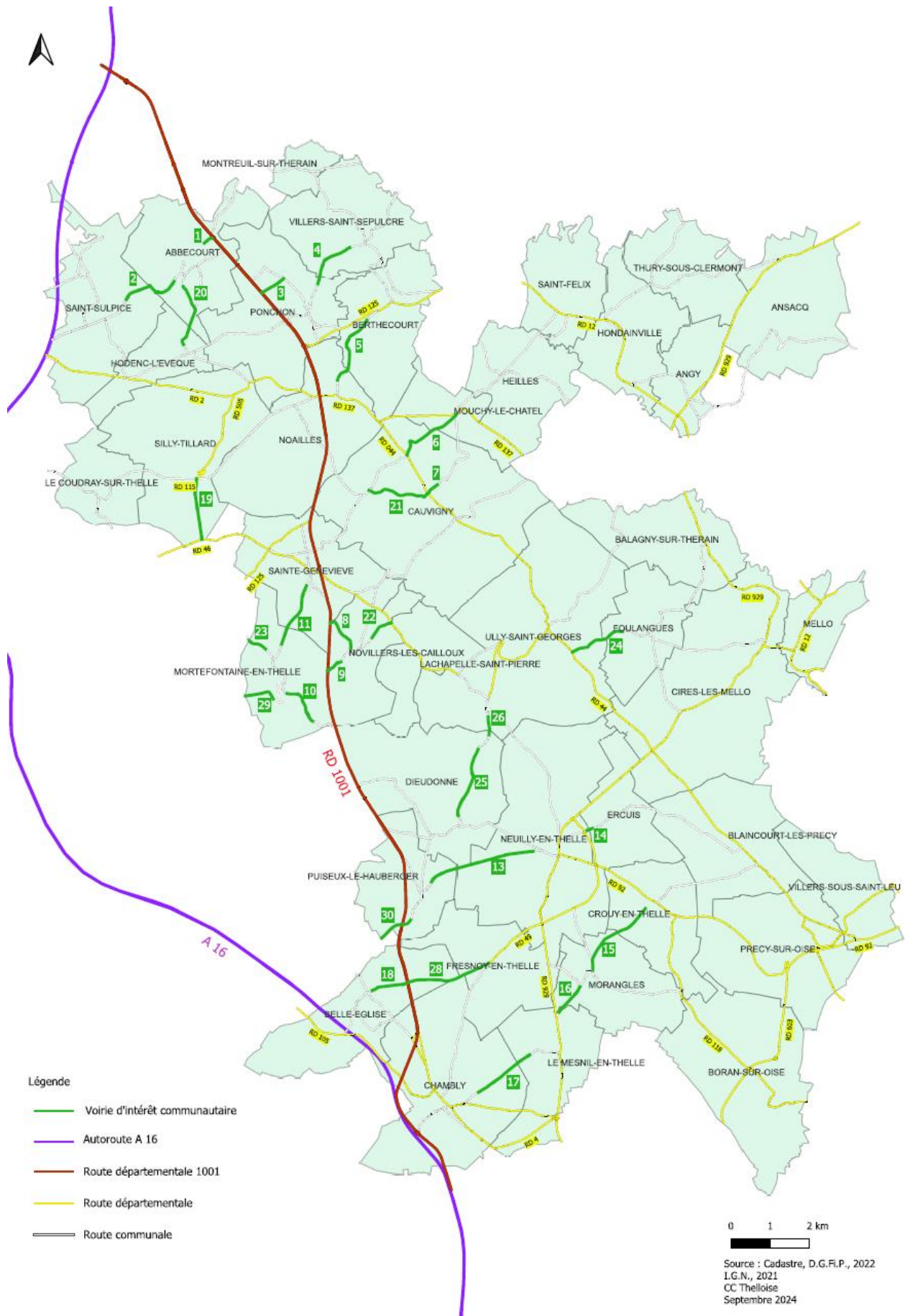
# **ANNEXES**

**Annexe 1 - Voies d'intérêt communautaire (Article 3)**

**Annexe 2 - Implantation des tranchées (Article 14)**

**Annexe 3 - Profondeur des tranchées (Article 15)**

# Annexe 1 - Voies d'intérêt communautaire (Article 3)





**VOIES DERNIERS D'INTERET COMMUNAUTAIRE (CLASSEMENT PAR VOIE) (cf. article 3)**

**VOIRIES CONSERVEES**

Numéro des voies	Dénomination	Trois premiers critères cumulatifs						Critère 4 : désenclavement	Longueur (ml)	Surface (m²)
		Critère 1 : Hors agglomération lien entre deux communes ou commune et axe supérieur (RD)	Critère 2 : Trois motifs de déplacement parmi quatre : travail, services, commerce et éducation	Critère 3 : Fréquence						
				Double sens > 400 véhicules/jour		Sens unique > 200 véhicules/jour				
1	Abbecourt - RD 1001	X	X	X	1 339			250	1 125,0	
2	Abbecourt - Saint-Sulpice	X	X	X	527			1 510	6 795,5	
3	Ponchon - RD 1001	X	X	X	494			650	3 575,0	
4	Villers-Saint-Sépulcre - Ponchon	X	X	X	909			1 552	6 984,0	
5	Berthecourt - Noailles	X	X	X	1 032			1 910	8 595,0	
6	Mouchy-le-Châtel - Cauvigny (Fayel)	X	X			X	200	3 058	10 703,0	
7	Cauvigny (Fercourt) - RD 44	X	X	X	571			327	1 145,0	
8	Novillers-les-cailloux (ZAE) - RD 1001	X	X	X	1 086			954	5 247,0	
9	Novillers-les-cailloux - RD 1001	X	X	X	525			385	2 118,0	
10	Mortefontaine-en-Thelle - Mortefontaine-en-Thelle (La Mare d'Ovillers)	X	X	X	1 536			1 068	4 272,0	
11	Sainte-Geneviève - Mortefontaine-en-Thelle	X	X	X	598			1 665	6 500,0	
13	Puiseux-le-Hauberger - Neuilly-en-Thelle	X	X	X	1 224			2 645	14 147,5	
14	Ercuis - Neuilly-en-Thelle (RD 49)	X	X	X	2 488			190	854,5	
15	Crouy-en-Thelle - Morangles	-	-	-	-		X	2 186	7 651,0	
16	Morangles - Le Mesnil-en-Thelle (RD 929)	X	X	X	898			795	2 854,0	
17	Le Mesnil-en-Thelle - Chambly	X	X	X	1 292			1 938	10 675,5	
18	Belle-Église - RD 1001	X	X	X	2 869			761	3 044,0	
19	Silly Tillard - RD 115	X	X	X		Comptage à effectuer en 2023		1 572	7 545,3	
20	Hodenc-l'Évêque - Abbecourt	-	-	-	-		X	1 651	7 429,5	
21	Cauvigny (Bonvillers) - RD 44	X	X	X	686			1 625	7 312,5	
22	Novillers-les-cailloux - RD 46	X	X	X	409			625	3 437,5	
23	Mortefontaine-en-Thelle - RD 125	X	X	X	456			480	1 920,0	
24	Foulanges - RD 44	-	-	-	-		X	1 431	6 773,4	
25	Dieudonné - Dieudonné (La Fosse-Saint-Clair)	X	X	X	555			1 776	8 251,8	
26	Dieudonné (La Fosse-Saint-Clair) - Uilly-Saint-Georges (Cavillon)	X	X	X	529			450	2 019,1	
28	Raccordement de la RD 1001 avec la RD 49 (Belle-Eglise - Chambly - Fresnoy-en-Thelle)	X	X	X	X			2 169	8 676,0	
								<b>33 623</b>	<b>149 651,1</b>	

**ENTREES DE VOIRIES**

Numéro des voies	Dénomination	Trois premiers critères cumulatifs						Critère 4 : désenclavement	Longueur (ml)	Surface (m²)
		Critère 1 : Hors agglomération lien entre deux communes ou commune et axe supérieur (RD)	Critère 2 : Trois motifs de déplacement parmi quatre : travail, services, commerce et éducation	Critère 3 : Fréquence						
				Double sens > 400 véhicules/jour		Sens unique > 200 véhicules/jour				
29	Mortefontaine-en-Thelle – Andeville (limite communale de la CCT)	X	X	X	1 055			812	4 060,0	
30	Puiseux le Hauberger – Bernel (limite communale de la CCT)	X	X	X	2 559			904	3 560,0	
								<b>1 716</b>	<b>7 620,0</b>	

**SORTIES DE VOIRIES**

**Sortie totale**

Numéro des voies	Dénomination	Trois premiers critères cumulatifs						Critère 4 : désenclavement	Longueur (ml)	Surface (m²)
		Critère 1 : Hors agglomération lien entre deux communes ou commune et axe supérieur (RD)	Critère 2 : Trois motifs de déplacement parmi quatre : travail, services, commerce et éducation	Critère 3 : Fréquence						
				Double sens > 400 véhicules/jour		Sens unique > 200 véhicules/jour				
4	Ponchon (Rue du Larris) - Villers-Saint-Sépulcre	X	X	-				-455	-2 047,0	
12	Puiseux-le-Hauberger – Dieudonné	X	X	-	325			-980	-3 342,0	
27	Berthecourt - Villers-Saint-Sépulcre	X	X	-	332			-362	-1 991,0	
								<b>-1 797</b>	<b>-7 380,0</b>	

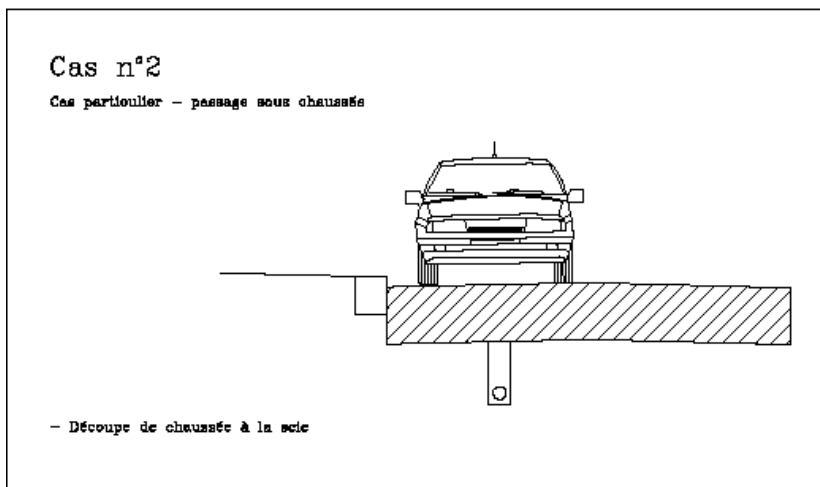
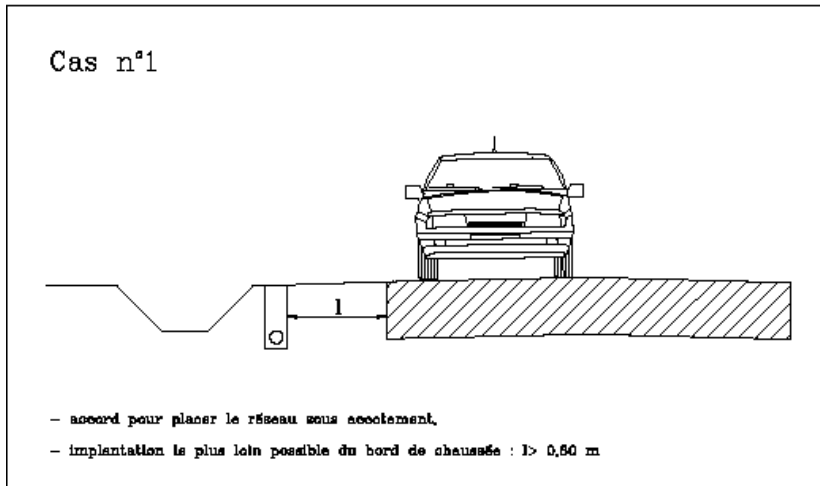
**Sortie partielle (modification des limites d'agglomération)**

Numéro des voies	Dénomination	Longueur initiale	Surface initiale	Longueur restituée (ml)	Surface restituée (m²)	Longueur finale (ml)	Surface finale (m²)		
1	Abbecourt - RD 1001	1007	4 531,5	-757	-3 406,5	250	1 125,0		
10	Mortefontaine-en-Thelle - Mortefontaine-en-Thelle (La Mare d'Ovillers)	1697	6 788,0	-629	-2 516,0	1 068	4 272,0		
11	Sainte-Geneviève - Mortefontaine-en-Thelle	2077	8 119,0	-412	-1 619,0	1 665	6 500,0		
14	Ercuis - Neuilly-en-Thelle (RD 49)	596	2 681,5	-406	-1 827,0	190	854,5		
16	Morangles - Le Mesnil-en-Thelle (RD 929)	277	969,5	-134	-397,5	143	572,0		
18	Belle-Église - RD 1001	1045	4 180,0	-284	-1 136,0	761	3 044,0		
				<b>-2 622</b>	<b>-10 902,0</b>				
								<b>-4 419</b>	<b>-18 282,0</b>
								<b>35 339</b>	<b>157 271,1</b>

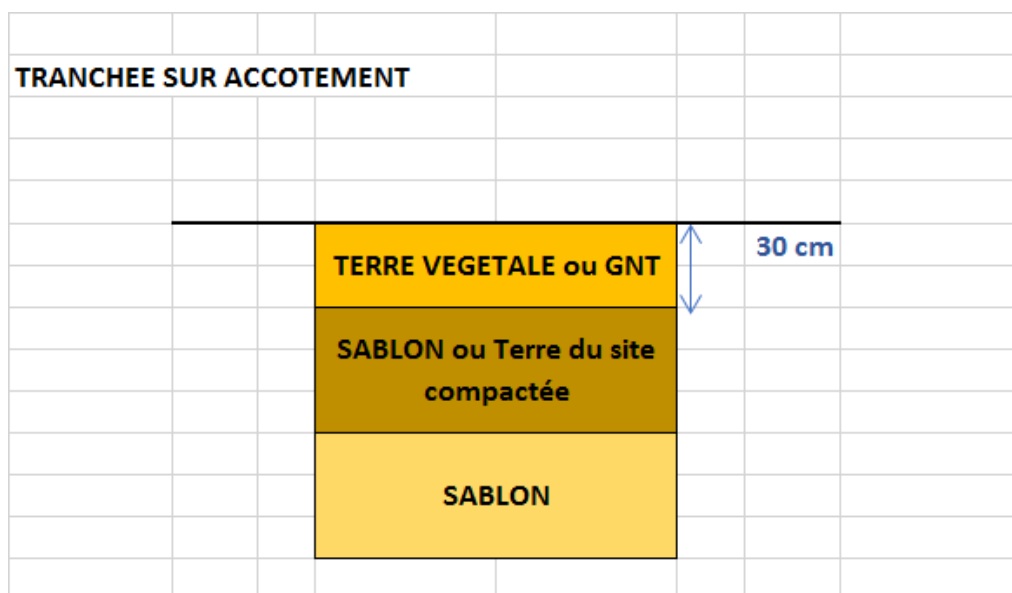
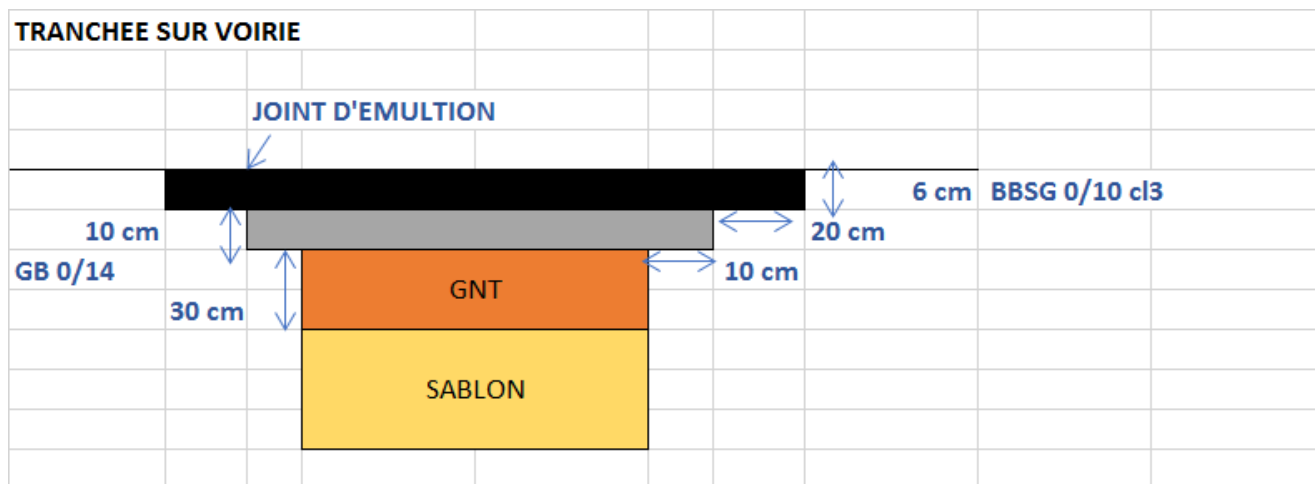
VOIES DEFINIES D'INTERET COMMUNAUTAIRE (CLASSEMENT PAR COMMUNE)(cf. article 3)										
Commune	Numéro des voies	Dénomination	Trois premiers critères cumulatifs					Critère 4 : désenclavement	Longueur (ml)	Surface (m²)
			Critère 1 : Hors agglomération lien entre deux communes ou commune et axe supérieur (RD)	Critère 2 : Trois motifs de déplacement parmi quatre : travail, services, commerce et éducation	Critère 3 : Fréquence					
					Double sens > 400 véhicules/jour	Sens unique > 200 véhicules/jour				
Abbecourt	1	Abbecourt - RD 1001	X	X	X	1 339		250	1 125,0	
	2	Abbecourt - Saint-Sulpice	X	X	X	527		807	3 631,5	
	20	Hodenc-l'Évêque - Abbecourt	-	-	-	-	X	1 155	5 197,5	
	TOTAL ABBECCOURT							2 212	9 954,0	
Belle Eglise	18	Belle-Église - RD 1001	X	X	X	2 869		761	3 044,0	
	28	Raccordement de la RD 1001 avec la RD 49 (Belle-Eglise - Chambly - Fresnoy-en-Thelle)	X	X	X	X		1 215	4 860,0	
	TOTAL BELLE- EGLISE							1 976	7 904,0	
Berthecourt	5	Berthecourt - Noailles	X	X	X	1 032		1 492	6 714,0	
	27	Berthecourt - Villers-Saint- Sépulcre	X	X	-	332		0	0,0	
	TOTAL BERTHECOURT							1 492	6 714,0	
Cauvigny	6	Mouchy-le-Châtel - Cauvigny (Fayel)	X	X			X	200	2 428	8 498,0
	7	Cauvigny (Fercourt) - RD 44	X	X	X	571			327	1 145,0
	21	Cauvigny (Bonvillers) - RD 44	X	X	X	686			1 625	7 312,5
	TOTAL CAUVIGNY							4 380	16 955,5	
Chambly	17	Le Mesnil-en-Thelle - Chambly	X	X	X	1 292			1 573	8 651,0
	28	Raccordement de la RD 1001 avec la RD 49 (Belle-Eglise - Chambly - Fresnoy-en-Thelle)	X	X	X	X			221	884,0
	TOTAL CHAMBLY							1 794	9 535,0	
Crouy-en-Thelle	15	Crouy-en-Thelle - Morangles	-	-	-	-	-	X	966	3 381,0
	TOTAL CROUY-EN-THELLE							966	3 381,0	
Dieudonné	12	Puiseux-le-Hauberger - Dieudonné	X	X	-	325			0	0,0
	13	Puiseux-le-Hauberger - Neuilly-en-Thelle	X	X	X	1 224			79	237,0
	25	Dieudonné - Dieudonné (La Fosse-Saint-Clair)	X	X	X	555			1 776	8 251,8
	26	Dieudonné (La Fosse-Saint-Clair) - Uilly-Saint-Georges (Cavillon)	X	X	X	529			137	548,0
	TOTAL DIEUDONNÉ							1 992	9 036,8	
Ercuis	14	Crouy-en-Thelle - Morangles	-	-	-	-	-	X	83	373,0
TOTAL ERCUIS							83	373,0		
Foulangues	24	Foulangues - RD 44	X	X	X	456			477	2 289,6
TOTAL FOULANGUES							477	2 289,6		
Fresnoy-en-Thelle	28	Raccordement de la RD 1001 avec la RD 49 (Belle-Eglise - Chambly - Fresnoy-en-Thelle)	X	X	X	X			733	2 932,0
TOTAL FRESNOY-EN-THELLE							733	2 932,0		
Hodenc-L'Evêque	20	Hodenc-l'Évêque - Abbecourt	-	-	-	-	-	X	496	2 232,0
TOTAL HODENC-L' EVEQUE							496	2 232,0		
(Le) Mesnil-en-Thelle	16	Morangles - Le Mesnil-en-Thelle (RD 929)	X	X	X	898			143	572,0
	17	Le Mesnil-en-Thelle - Chambly	X	X	X	1 292			365	2 024,5
	TOTAL LE MESNIL-EN-THELLE							508	2 596,5	
Morangles	15	Crouy-en-Thelle - Morangles	-	-	-	-	-	X	1 220	4 270,0
	16	Morangles - Le Mesnil-en-Thelle (RD 929)	X	X	X	898			652	2 282,0
	TOTAL MORANGLES							1 872	6 552,0	
Mortefontaine-en-Thelle	10	Mortefontaine-en-Thelle - Mortefontaine-en-Thelle (La Mare d'Ovillers)	X	X	X	1 536			1 068	4 272,0
	11	Sainte-Geneviève - Mortefontaine-en-Thelle	X	X	X	598			455	1 820,0
	23	Mortefontaine-en-Thelle - RD 125	X	X	X	456			480	1 920,0
	29	Mortefontaine-en-Thelle - Andeville (limite communale de la CCT)	X	X	X	1 055			812	4 060,0
	TOTAL MORTEFONTAINE-EN-THELLE							2 815	12 072,0	
Mouchy-le-Châtel	6	Mouchy-le-Châtel - Cauvigny (Fayel)	X	X			X	200	630	2 205,0
TOTAL MOUCHY-LE-CHATEL							630	2 205,0		
Neuilly-en-Thelle	13	Puiseux-le-Hauberger - Neuilly-en-Thelle	X	X	X	1 224			1 963	11 309,5
	14	Ercuis - Neuilly-en-Thelle (RD 49)	X	X	X	2 488			107	481,5
	TOTAL NEUILLY-EN-THELLE							2 070	11 791,0	
Noailles	5	Berthecourt - Noailles	X	X	X	1 032			418	1 881,0
TOTAL NOAILLES							418	1 881,0		
Novillers-les-cailloux	8	Novillers-les-cailloux (ZAE) - RD 1001	X	X	X	1 086			954	5 247,0
	9	Novillers-les-cailloux - RD 1001	X	X	X	525			385	2 118,0
	22	Novillers-les-cailloux - RD 46	X	X	X	409			625	3 437,5
TOTAL NOVILLERS-LES-CAILLOUX							1 964	10 802,5		
Ponchon	3	Ponchon - RD 1001	X	X	X	494			650	3 575,0
	4	Villers-Saint-Sépulcre - Ponchon	X	X	X	909			444	1 998,0
	4 (rue du Larris)	Ponchon (Rue du Larris) - Villers-Saint-Sépulcre	X	X	-				0	0,0
	TOTAL PONCHON							1 094	5 573,0	
Puiseux-le-hauberger	12	Puiseux-le-Hauberger - Dieudonné	X	X	-	325			0	0,0
	13	Puiseux-le-Hauberger - Neuilly-en-Thelle	X	X	X	1 224			603	2 601,0
	30	Puiseux le Hauberger - Bornel (limite communale de la CCT)	X	X	X	2 559			904	3 560,0
TOTAL PUISEUX-LE-HAUBERGER							1 507	6 161,0		
Sainte-Geneviève	11	Sainte-Geneviève - Mortefontaine-en-Thelle	X	X	X	598			1 210	4 680,0
TOTAL SAINTE-GENEVIÈVE							1 210	4 680,0		
Saint-Sulpice	2	Abbecourt - Saint-Sulpice	X	X	X	527			703	3 164,0
TOTAL SAINT-SULPICE							703	3 164,0		
Silly-Tillard	19	Silly Tillard - RD 115	X	X	X		Comptage à effectuer en 2023		1 572	7 545,3
TOTAL SILLY-TILLARD							1 572	7 545,3		
Uilly-Saint-Georges	24	Foulangues - RD 44	-	-	-	-	-	X	954	4 483,8
	26	Dieudonné (La Fosse-Saint-Clair) - Uilly-Saint-Georges (Cavillon)	X	X	X	529			313	1 471,1
	TOTAL ULLY-SAINT-GEORGES							1 267	5 954,9	
Villers-Saint-Sépulcre	4	Villers-Saint-Sépulcre - Ponchon	X	X	X	909			1 108	4 986,0
	27	Berthecourt - Villers-Saint- Sépulcre	X	X	-	332			0	0,0
	TOTAL VILLERS-SAINT-SEPOLCRE							1 108	4 986,0	
							35 339	157 271,1		

## Annexe 2 : Implantation des tranchées (Article 14)

### Annexe II Implantation de tranchées



### Annexe 3 : Profondeur des tranchées (Article 15)





**Communauté de communes Thelloise**  
**7 avenue de l'Europe**  
**60530 NEUILLY EN THELLE**

Accusé de réception - Ministère de l'Intérieur

060-200067973-20240926-260924-DC-84-DE

Accusé certifié exécutoire

Réception par le préfet : 30/09/2024  
Publication : 30/09/2024

*Septembre 2024*